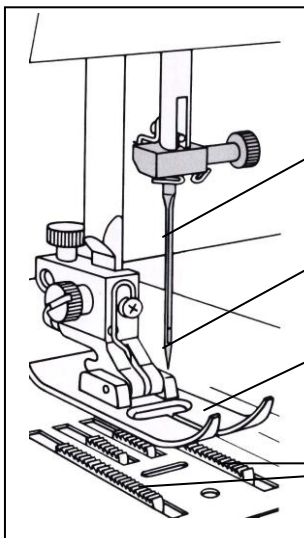
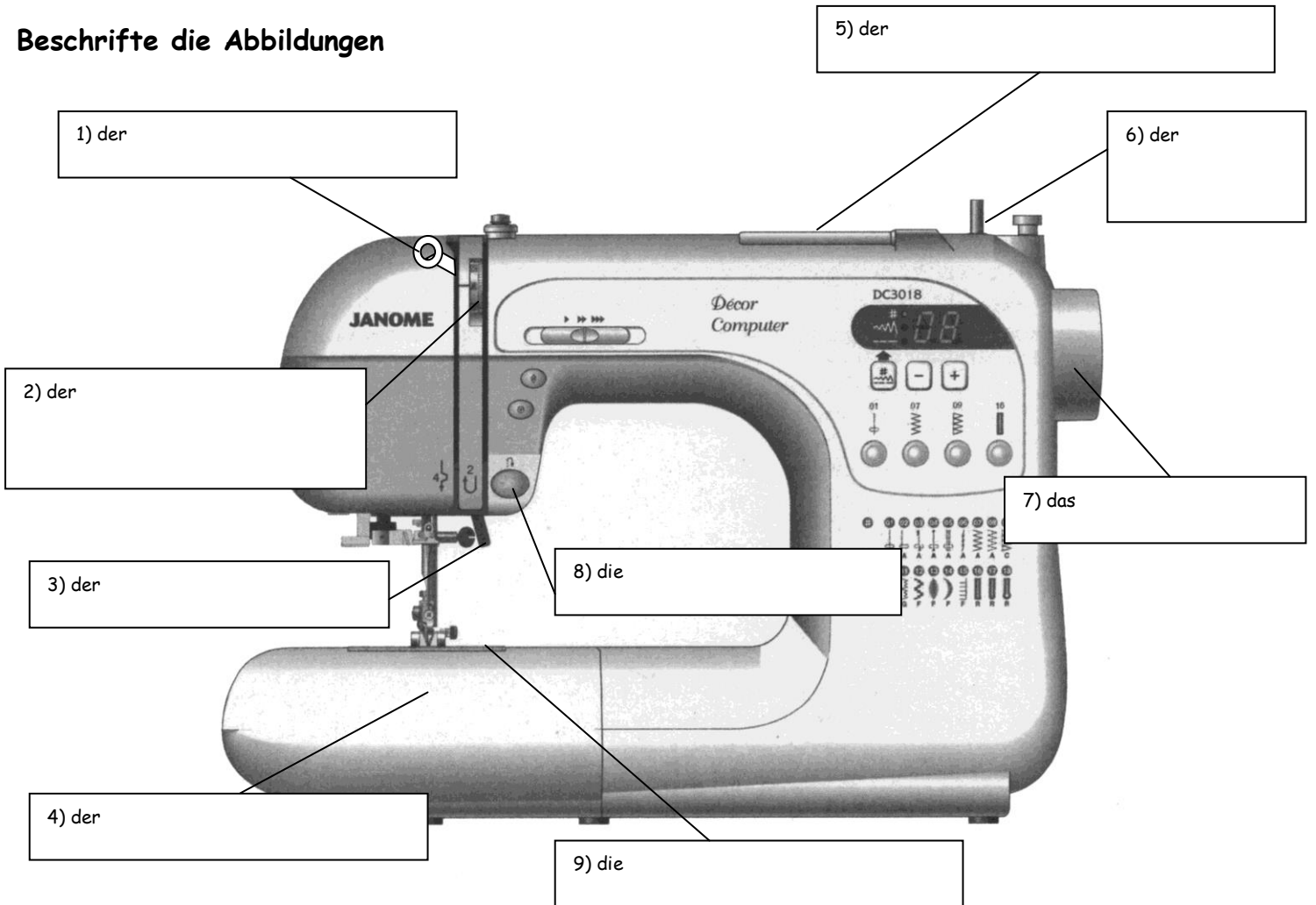




# Die Teile der Nähmaschine

Beschrifte die Abbildungen



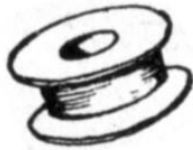
- 10) die
- 11) das
- 12) der
- 13) der

Fadenhebel, Garnrollenhalter, Anschlagetisch, Spuler, Fadenspannungsregler, Nähfußhebel, Rückwärtstaste, Handrad, Nadel, Nadelöhr, Stichplatte, Transporteur, Zick-Zack-Fuß A = Nähfuß



# Nähmaschinenzubehör

Beschrifte die Abbildungen



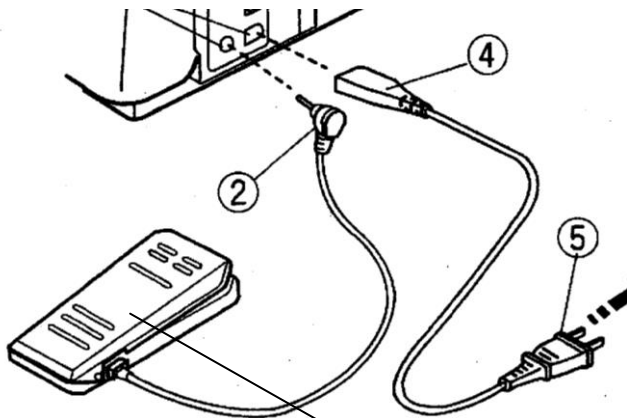
c) die



a) die



b) die



e) der



d) der

Spule (für den Unterfaden), Fadenabziehscheibe, Greifer (für die Spule), Garnrolle (Oberfaden), Fußanlasser